

PATENT ABSTRACTS OF JAPAN

(11)Publication number : 11-138896

(43)Date of publication of application : 25.05.1999

(51)Int.Cl. B41J 2/44
B23K 26/00
// B41M 5/26

(21)Application number : 09-306043

(71)Applicant : SUMITOMO HEAVY IND LTD

(22)Date of filing : 07.11.1997

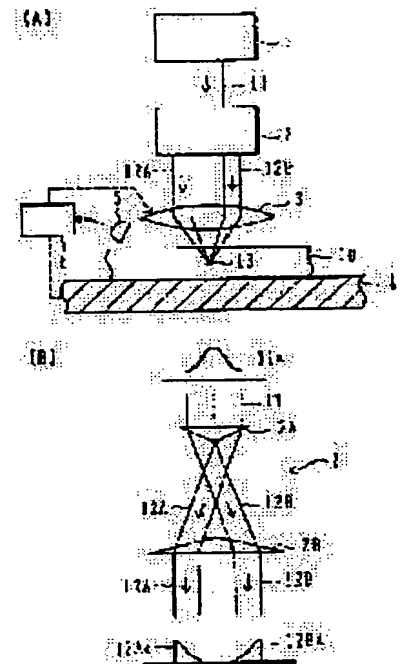
(72)Inventor : HAYASHI KENICHI

(54) LASER MARKER AND MARKING METHOD, MARK VIEWER AND VIEWING METHOD

(57)Abstract:

PROBLEM TO BE SOLVED: To prevent a crack from reaching the surface by splitting a laser beam into a plurality of sub-beams and focusing them to a microarea in a member to be machined.

SOLUTION: A single laser beam 11 from a laser light source 1 enters into a beam splitting means 2 to produce two sub-beams 12A, 12B entering into a focus optical system 3. A member 10 to be machined is mounted on a holding base 4 disposed oppositely to the focus optical system 3. The focus optical system 3 focuses the sub-beams 12A, 12B to a microarea 13 in a member to be machined. Absorption takes place by optical nonlinear phenomenon when the density of laser light exceeds a some threshold in the microarea 13 or the vicinity thereof. The absorption causes optical damage or breakdown of optical insulation and the microarea 13 in the member 10 to be machined is denatured such that it can be viewed from the outside. Consequently, the member 10 to be machined can be marked internally.



LEGAL STATUS

[Date of request for examination] 29.09.1999
 [Date of sending the examiner's decision of rejection]
 [Kind of final disposal of application other than the examiner's decision of rejection or application converted registration]
 [Date of final disposal for application]
 [Patent number] 3292294
 [Date of registration] 29.03.2002
 [Number of appeal against examiner's decision of rejection]
 [Date of requesting appeal against examiner's decision of rejection]
 [Date of extinction of right]

BEST AVAILABLE COPY

(19) 日本国特許庁 (J P)

(12) 公開特許公報 (A)

(11) 特許出願公開番号

特開平11-138896

(43) 公開日 平成11年(1999) 5月25日

(51) IntCl ⁵	識別記号	F I	
B 4 1 J 2/44		B 4 1 J 3/00	Q
B 2 3 K 26/00		B 2 3 K 26/00	B
// B 4 1 M 5/26		B 4 1 M 5/26	S

審査請求 未請求 請求項の数 9 O L (全 8 頁)

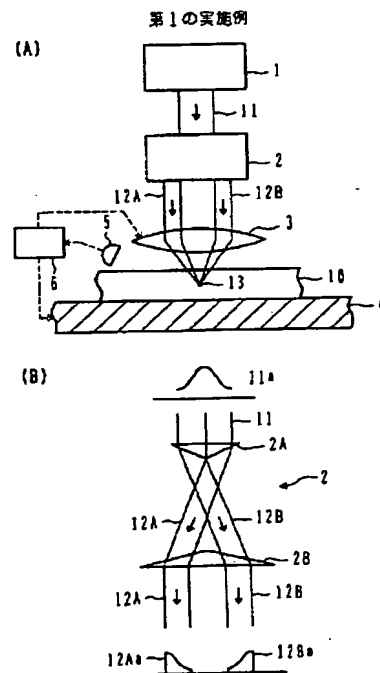
(21) 出願番号	特願平9-306043	(71) 出願人	000002107 住友重機械工業株式会社 東京都品川区北品川五丁目 9 番11号
(22) 出願日	平成 9 年(1997)11月 7 日	(72) 発明者	林 健一 神奈川県平塚市夕陽ヶ丘63番30号 住友重 機械工業株式会社平塚事業所内
		(74) 代理人	弁理士 高橋 敬四郎 (外 1 名)

(54) 【発明の名称】 レーザを用いたマーキング方法、マーキング装置、及びマークの観察方法、観察装置

(57) 【要約】

【課題】 薄板状の被加工部材にマーキングする際にも、表面まで達するクラックの発生を抑制することができるマーキング方法及びマーキング装置を提供する。

【解決手段】 レーザ光源から出射したレーザービームを複数のレーザービームに分割する。分割された複数のレーザービームを被加工部材の内部のある微小領域に集光することにより、被加工部材の集光部分を変質させてマーキングする。



【特許請求の範囲】

【請求項 1】 レーザ光源から出射したレーザビームを複数のレーザビームに分割する工程と、

分割された複数のレーザビームを被加工部材の内部のある微小領域に集光することにより、前記被加工部材の集光部分を変質させてマーキングする工程とを有するマーキング方法。

【請求項 2】 複数のレーザビームを得る工程と、前記複数のレーザビームのうち一部のレーザビームを、表と裏とを有する板状部材に、その表側から入射させ、他のレーザビームを該板状部材に、その裏側から入射させ、該板状部材の内部のある微小領域に集光することにより、前記被加工部材の集光部分を変質させてマーキングする工程とを有するマーキング方法。

【請求項 3】 光軸に垂直な仮想平面上において、中心から遠ざかるに従って光強度が増大するような光強度分布を有するレーザビームを、被加工部材の内部に集光し、前記被加工部材の集光部分を変質させてマーキングするマーキング方法。

【請求項 4】 光軸に垂直な断面形状が円環状になるようなレーザビームを、被加工部材の内部に集光し、前記被加工部材の集光部分を変質させてマーキングするマーキング方法。

【請求項 5】 レーザ光源と、前記レーザ光源から放射されたレーザビームを、複数の部分ビームに分割するビーム分割手段と、前記ビーム分割手段により分割された複数の部分ビームを、被加工部材の内部のある微小領域に集光する集光光学系とを有するマーキング装置。

【請求項 6】 レーザ光源と、前記レーザ光源から放射されたレーザビームを、その光軸に垂直な仮想平面上においてその中心から遠ざかるに従って光強度が低下するように整形するビーム整形手段と、前記ビーム整形手段により整形されたビームを、被加工部材の内部のある微小領域に集光する集光光学系とを有するマーキング装置。

【請求項 7】 光軸に垂直な仮想平面上の光照射領域が円環状になるようなレーザビームを放射するレーザビーム放射手段と、前記レーザビーム放射手段から放射されたレーザビームを、被加工部材の内部のある領域に集光する集光光学系とを有するマーキング装置。

【請求項 8】 内部に形成されたクラックによるマークを有する透明部材に、照明光を照射する工程と、前記照明光のうち、前記透明部材を透過する光が入射しない位置で、前記マークからの散乱光を観察する工程とを有するマークの観察方法。

【請求項 9】 透明部材内に照明光を入射させる照明手段と、

前記照明手段の照明光が入射しない位置であって、かつ前記透明部材内に形成されたクラックからの散乱光の一部が入射する位置に配置された受光手段とを有するクラックの観察装置。

05 【発明の詳細な説明】

【0001】

【発明の属する技術分野】本発明は、レーザを用いたマーキング方法及びマーキング装置に関し、特に薄板状の被加工部材にマーキングを行うのに適したマーキング方法及びマーキング装置に関する。

10 【0002】

【従来技術】レーザ光によるアブレーションを利用して、例えば透明ガラス基板等の被加工部材の表面にマーキングする方法が知られている。この方法によると、被加工部材の表面に微細な割れが発生し、その破片が製造ラインに混入する場合がある。また、マーキングされた位置の近傍に「デブリ」と称される付着物が堆積するため、この付着物を除去するための洗浄を行う必要がある。

20 【0003】被加工部材の表面に損傷を与えることなく、その内部にレーザ光を集光し、被加工部材の内部にマーキングを行う方法が、特開平 3-124486 号公報に開示されている。この方法によると、被加工部材の表面が損傷を受けないため、微細な割れの発生、及びデブリの付着を防止できる。

25 【0004】

【発明が解決しようとする課題】上述の特開平 3-124486 号公報に開示された方法によると、被加工部材の表面から 0.5~2.5 mm 程度の深さの位置にマーキングを行うことができる。この方法を用いて、例えば厚さ 1 mm 以下の薄板状の被加工部材にマーキングすると、内部に発生したクラックが表面まで到達する場合がある。表面まで達したクラックは、微細なパーティクル発生の原因になる。

35 【0005】本発明の目的は、薄板状の被加工部材にマーキングする際にも、表面まで達するクラックの発生を抑制することができるマーキング方法及びマーキング装置を提供することである。

40 【0006】

【課題を解決するための手段】本発明の一観点によると、レーザ光源から出射したレーザビームを複数のレーザビームに分割する工程と、分割された複数のレーザビームを被加工部材の内部のある微小領域に集光することにより、前記被加工部材の集光部分を変質させてマーキングする工程とを有するマーキング方法が提供される。

45 【0007】本発明の他の観点によると、複数のレーザビームを得る工程と、前記複数のレーザビームのうち一部のレーザビームを、表と裏とを有する板状部材に、その表側から入射させ、他のレーザビームを該板状部材
50 に、その裏側から入射させ、該板状部材の内部のある微

小領域に集光することにより、前記被加工部材の集光部分を変質させてマーキングする工程とを有するマーキング方法が提供される。

【0008】複数のレーザービームが集光された微小領域におけるレーザー光のエネルギー密度があるしきい値を超えると、被加工対象部材が変質し、微小領域にマーキングすることができる。1本のレーザービームを照射する場合に比べて、しきい値を超えた領域を、より局在化させることが可能になる。

【0009】本発明の他の観点によると、光軸に垂直な仮想平面上において、中心から遠ざかるに従って光強度が増大するような光強度分布を有するレーザービームを、被加工部材の内部に集光し、前記被加工部材の集光部分を変質させてマーキングするマーキング方法が提供される。

【0010】本発明の他の観点によると、光軸に垂直な断面形状が円環状になるようなレーザービームを、被加工部材の内部に集光し、前記被加工部材の集光部分を変質させてマーキングするマーキング方法が提供される。

【0011】通常レーザービームの中心近傍でしきい値を超えやすい。中心部の光強度が周辺部に比べて弱いまたは0であるため、しきい値を超える領域を、レーザービームの光軸方向に関してより局在化することができる。

【0012】本発明の他の観点によると、レーザー光源と、前記レーザー光源から放射されたレーザービームを、複数の部分ビームに分割するビーム分割手段と、前記ビーム分割手段により分割された複数の部分ビームを、被加工部材の内部のある微小領域に集光する集光光学系とを有するマーキング装置が提供される。

【0013】複数のレーザービームが集光された微小領域におけるレーザー光のエネルギー密度があるしきい値を超えると、被加工対象部材が変質し、微小領域にマーキングすることができる。1本のレーザービームを照射する場合に比べて、しきい値を超えた領域を、より局在化させることが可能になる。

【0014】本発明の他の観点によると、レーザー光源と、前記レーザー光源から放射されたレーザービームを、その光軸に垂直な仮想平面上においてその中心から遠ざかるに従って光強度が低下するように整形するビーム整形手段と、前記ビーム整形手段により整形されたビームを、被加工部材の内部のある微小領域に集光する集光光学系とを有するマーキング装置が提供される。

【0015】本発明の他の観点によると、光軸に垂直な仮想平面上の光照射領域が円環状になるようなレーザービームを放射するレーザービーム放射手段と、前記レーザービーム放射手段から放射されたレーザービームを、被加工部材の内部のある領域に集光する集光光学系とを有するマーキング装置が提供される。

【0016】通常レーザービームの中心近傍でしきい値を超えやすい。中心部の光強度が周辺部に比べて弱いかま

たは0であるため、しきい値を超える領域を、レーザービームの光軸方向に関してより局在化することができる。

【0017】本発明の他の観点によると、内部に形成されたクラックによるマークを有する透明部材に、照明光を照射する工程と、前記照明光のうち、前記透明部材を透過する光が入射しない位置で、前記マークからの散乱光を観察する工程とを有するマークの観察方法が提供される。

【0018】本発明の他の観点によると、透明部材内に照明光を入射させる照明手段と、前記照明手段の照明光が入射しない位置であって、かつ前記透明部材内に形成されたクラックからの散乱光の一部が入射する位置に配置された受光手段とを有するクラック観察装置が提供される。

【0019】照明光が受光手段に入射しないため、S/N比の良好な状態でマークを観察することができる。

【0020】

【発明の実施の形態】図1(A)は、本発明の第1の実施例によるマーキング装置の動作原理図を示す。

【0021】レーザー光源1から、1本のレーザービーム11が出射する。レーザービーム11は、ビーム分割手段2に入射する。ビーム分割手段2は、レーザービーム11を2つの部分ビーム12Aと12Bとに分割する。分割された部分ビーム12Aと12Bは、集光光学系3に入射する。なお、部分ビーム12Aと12Bとの総エネルギーの和が、レーザービーム11のエネルギーにほぼ等しくなり、エネルギーロスが生じないように分割することが好ましい。

【0022】集光光学系3に対向するように、保持台4が配置されている。保持台4の上に被加工部材10が載置される。集光光学系3は、部分ビーム12Aと12Bとを、被加工部材10の内部の微小領域13に集光する。微小領域13及びその近傍においてレーザー光の密度が高くなる。このレーザー光の密度が、あるしきい値よりも高くなると、光学的非線型現象による吸収が起こると考えられる。この吸収に基づき、光学的損傷(Optical Damage)あるいは光学的絶縁破壊(Optical Breakdown)が生じ、被加工部材10の微小領域13が変質し、外部から視認し得るようになる。このようにして、被加工部材10の内部にマーキングすることができる。

【0023】微小領域13から発生する光が、光検出器5により観測される。光検出器5の観測結果が位置調節手段6に通知される。一般的に、被加工部材10の表面でアブレーションが生ずると、その内部で光学的損傷あるいは光学的絶縁破壊が起きている場合に比べて、発光強度が大きくなる。位置調節手段6は、光検出器5から得られた発光強度情報に基づいて、被加工部材10の表面でアブレーションが生じないように、集光光学系3と保持台4とのレーザービームの光軸方向に関する相対位置を調節する。このようにして、被加工部材10の表面に

損傷を与えることなく、その内部にマーキングすることが可能になる。

【0024】また、ビーム分割手段2と集光光学系3とを被加工部材10の表面に平行な面内で移動させることにより、面内の所望の位置にマーキングすることができる。

【0025】また、2本の部分ビーム12Aと12Bとに分割して微小領域13に集光するため、1本のレーザービーム11をそのまま集光する場合に比べて、被加工部材10の深さ方向に関するレーザー光の密度を、より微小な領域に集中させることができる。このため、変質する領域の深さ方向の長さを短くすることができ、変質領域が被加工部材10の表面まで達することを抑制することが可能になる。

【0026】被加工部材10の深さ方向に関して、より微小な領域にレーザービームを集光させるためには、集光光学系3の対物レンズとして、なるべく開口数の大きなレンズを用いることが好ましい。

【0027】なお、使用するレーザー光としては、被加工部材10との組み合わせにより適当なものを選択する。例えば、石英ガラスにマーキングする場合には、石英ガラスに対して透明な波長領域、すなわち赤外線領域、可視光線領域、もしくは紫外線領域の波長を有するレーザー光を使用することができる。また、一般的な板ガラスにマーキングする場合には、板ガラスに対して透明な波長領域、すなわち赤外線領域もしくは可視光線領域の波長を有するレーザー光を使用することができる。また、ガラス以外にも、例えばシリコン基板等にマーキングしたい場合には、シリコン基板に対して透明な波長領域のレーザー光を用いればよい。

【0028】レーザー光源1としては、例えばYAGレーザー、YLFレーザー等の固体レーザー装置を用いるのが便利であろう。例えば、赤外線領域の波長を有するレーザー光を出力するYAGレーザー装置を用いた場合、波長変換器を用いて波長を2倍にすれば可視光線領域の波長を有するレーザー光を得ることができる。また、4倍波とすれば、紫外線領域の波長を有するレーザー光を得ることができる。使用するレーザー光の波長が短くなるほど、マーキングすべき位置の空間的解像度を高くすることができる。

【0029】さらに、レーザー光源1として、パルスレーザー装置を用いることにより、被加工部材10のマーキング部近傍の温度上昇を抑制することができる。このため、温度上昇による悪影響を回避し、マーキングされる深さ方向の位置を均一に揃えることが可能になる。なお、パルス幅の短いものを使用することが好ましい。これは、熱的効果の大きさがパルス幅の平方根に比例するためである。具体的には、1ナノ秒以下のパルス幅で発振するレーザー光源を用いることが好ましい。

【0030】図1(B)は、ビーム分割手段2の一構成

例を示す。ビーム分割手段2は、断面が2等辺三角形の第1のプリズム2Aと第2のプリズム2Bを含んで構成される。第1及び第2のプリズム2A及び2Bは、相互に等しい頂角、例えば120°を有し、各々の底面同士が相互に平行になり、かつ頂点に相当する稜同士が相互に平行に対向するように配置されている。

【0031】レーザービーム11が第1のプリズム2Aの底面に垂直入射する。レーザービーム11の光軸に垂直な方向に関する光強度分布を曲線11aで示す。中心において光強度が最大となり、中心から離れるに従って徐々に低下している。

【0032】プリズム2Aの1対の斜面から出射するレーザービームは、2つの部分ビーム12Aと12Bとに分割される。部分ビーム12Aと12Bは、それぞれプリズム2Bの2つの斜面に入射する。プリズム2Bの底面からは、2本の平行な部分ビーム12Aと12Bが出射する。

【0033】このように、1対の2等辺三角形プリズムを用いることにより、1本のレーザービーム11を2本の部分ビーム12Aと12Bとに分割することができる。なお、図1(B)の場合、レーザービーム11の中心部が、各部分ビーム12A、12Bの外側に位置し、レーザービーム11の周辺部が、各部分ビーム12A、12Bの内側に位置する。このため、各部分ビーム12A、12Bの光強度分布は、曲線12Aa、12Baで示すように、2本の部分ビーム12Aと12Bとの中心から遠ざかるに従って大きくなる。

【0034】このように、2本の部分ビーム12Aと12Bの外側の光強度の方が、内側の光強度よりも強い。このため、2本の部分ビームを微小領域に集光させる際に、光強度がしきい値を超える領域をより小さな領域に絞り込むことが可能になる。

【0035】なお、被加工部材10の表面への各部分ビーム31の入射角がブリュスタ角と等しくなるように調節することが好ましい。ブリュスタ角とすることにより、反射による損失を少なくすることができる。

【0036】次に、図2を参照して、第2の実施例について説明する。図2(A)に示すように、第2の実施例においては、図1(A)のビーム分割手段2の代わりに、ビーム整形手段20を使用している。その他の構成は図1(A)の場合と同様である。

【0037】レーザー光源1から出射したレーザービーム11の光軸に垂直な方向に関する光強度分布は、曲線11aで示すように、中心において強く、中心から離れるに従って弱くなる。

【0038】ビーム整形手段20は、レーザービーム11を整形し、中心において弱く、中心から遠ざかるに従って強くなるような光強度分布を有するレーザービーム21を出力する。レーザービーム21の光強度分布を曲線21aで示す。

【0039】レーザービーム11をそのまま集光すると、光軸方向に関して比較的長い領域において、その光軸近傍の光強度がしきい値を超える。一方、レーザービーム21のように、その光軸近傍において光強度の弱いビームを集光する場合には、光軸方向に関してより短い領域でのみしきい値を超えるように制御することが容易になる。

【0040】このため、被加工部材10の厚さ方向に関して、より短い領域にのみマーキングすることができ、クラックの表面への到達を抑制することが可能になる。

【0041】被加工部材10の深さ方向に関して、より微小な領域にレーザービームを集光させるためには、集光光学系3の対物レンズとして、なるべく開口数の大きなレンズを用いることが好ましい。

【0042】図2(B)は、第2の実施例で使用するビーム整形手段20の一構成例を示す。ビーム整形手段20は、第1の円錐プリズム20Aと第2の円錐プリズム20Bとを含んで構成される。第1及び第2の円錐プリズム20Aと20Bとは、相互にその中心軸を共通にし、かつ頂点同士を対向させるように配置されている。

【0043】レーザービーム11が、第1の円錐プリズム20Aの底面に垂直入射する。レーザービーム11の外周部の光束が第2の円錐プリズム20Bの頂点近傍に入射するように、第1の円錐プリズム20Aと第2の円錐プリズム20Bとの間隔が調整されている。第2の円錐プリズム20Bの底面から出射するレーザービーム21の光強度は、その中心近傍において強く、中心から遠ざかるに従って弱くなる。

【0044】このように、1対のプリズムを使用することにより、中心近傍において弱い光強度分布を有するレーザービームを形成することができる。

【0045】次に、図3を参照して、第3の実施例について説明する。図3(A)に示すように、第3の実施例においては、図2(A)のビーム整形手段20の代わりに、異なる特性を有するビーム整形手段30を使用している。その他の構成は図1(A)の場合と同様である。

【0046】レーザービーム11は、その光軸に垂直な仮想平面においてほぼ円形となるような断面形状11bを有する。ビーム整形手段30は、レーザービーム11の断面形状11bを整形し、光軸に垂直な仮想平面上の照射領域が円環状となるような断面形状31bを有するレーザービーム31を出射する。すなわち、レーザービーム31の中心近傍における光強度がほぼ0になる。なお、レーザービーム31の総エネルギーが整形前のレーザービーム11の総エネルギーにほぼ等しくなり、エネルギーロスが生じないようにすることが好ましい。

【0047】このような円環状のビーム断面形状を有するレーザービーム31を、被加工部材10内の微小領域に集光する。レーザービーム31の中心軸近傍における光強度の増大を抑制でき、光軸方向に関してより短い領域で

のみしきい値を超えるように制御することが容易になる。

【0048】被加工部材10の深さ方向に関して、より微小な領域にレーザービームを集光させるためには、集光光学系3の対物レンズとして、なるべく開口数の大きなレンズを用いることが好ましい。

【0049】図3(B)は、第3の実施例で使用するビーム整形手段30の一構成例を示す。ビーム整形手段30は、第1の円錐プリズム30Aと第2の円錐プリズム30Bとを含んで構成される。第1及び第2の円錐プリズム30Aと30Bとは、相互にその中心軸を共通にし、かつ頂点同士を対向させるように配置されている。

【0050】図2(B)の場合には、レーザービーム11の外周部の光束が第2の円錐プリズム20Bの頂点近傍に入射するように、第1の円錐プリズム20Aと第2の円錐プリズム20Bとの間隔が調整されていたが、図3(B)では、第1と第2の円錐プリズムの間隔がより長くされている。このため、第2の円錐プリズム30Bから出射したレーザービーム31が、円環状の断面形状を有することになる。このようにして、円形断面を有するレーザービームから円環状断面を有するレーザービームを得ることができる。

【0051】図3では、円形断面を有するレーザービームから円環状断面を有するレーザービームを得る場合について説明したが、当初から円環状断面を有するレーザービームを出力するレーザー光源を使用してもよい。

【0052】図4(A)は、円環状断面を有するレーザービームを出力するレーザー光源の一例の概略断面図を示す。凹面鏡40と、それよりも小口径の凸面鏡41とにより光共振器が構成されている。この光共振器は、その内部を往復する光線束がある回数往復すると、凸面鏡41の縁から外れて外部に漏れるように構成された不安定光共振器である。

【0053】この光共振器内に、レーザー媒質42が配置されている。レーザー媒質42内で誘導放出が起こり、レーザー発振が生ずる。光共振器内を所定回数往復して増幅されたレーザービームが、凸面鏡41の縁から外れて外部に放射される。放射されるレーザービームのその光軸に垂直な断面形状は、円環状になる。

【0054】図3では、円環状のレーザービーム31に整形するビーム整形手段30と、レーザービーム31を集光する集光光学系3とを異なる光学系で構成した場合を説明したが、これらを1つの光学系で構成することもできる。

【0055】図4(B)は、ビーム整形手段30の機能と集光光学系3の機能の両者を併せ持つ光学系の一例を示す。大口径の凹面鏡45と小口径の凸面鏡46が、その中心軸を共有するように配置され、シュバルツシュルト型反射光学系を構成している。凹面鏡45の中心部に貫通孔45aが設けられ、レーザービーム11が貫通孔4

5 a を通って凸面鏡 46 に入射する。

【0056】凸面鏡 46 に入射したレーザービーム 11 は、凸面鏡 46 と凹面鏡 45 で反射し、収束光線束 31 となって、被加工部材 10 内の微小領域 13 に集光する。収束光線束 31 の光軸に垂直な仮想平面における断面形状は、円環状となる。シュバルツシュルト型反射光学系を用いることにより、レーザービームの断面形状を円環状とするとともに、収束光線束を形成することができる。

【0057】次に、図 5 を参照して、第 2 の実施例の変形例について説明する。なお、これらの変形例は、第 1 及び第 3 の実施例にも適用することが可能である。

【0058】図 5 (A) に示すように、被加工部材 10 が板状である場合、その表側から微小領域 13 に向けてレーザービーム 21 A を集光すると同時に、裏側からもレーザービーム 21 B を集光する。このため、被加工部材 10 の表側と裏側に、それぞれ集光光学系 3 A と 3 B が配置されている。

【0059】なお、表側から入射するレーザービーム 21 A の光軸と裏側から入射するレーザービーム 21 B の光軸とを共通にする必要はない。一方のレーザービームを斜入射してもよく、双方のレーザービームを斜入射してもよい。また、2本に限らず、3本以上のレーザービームを微小領域 13 に集光させてもよい。

【0060】図 5 (B) に示すように、集光光学系 3 の対物レンズ 3 a と被加工部材 10 の表面との間に、液体 50 を充填させてもよい。液体 50 として、用いるレーザービームの波長域において透明な液体、例えば水を用いることができる。通常の液体の屈折率は大気の屈折率よりも大きいため、被加工部材 10 の表面における屈折率差を小さくすることができる。このため、液体 50 を充填させない場合に比べて、被加工部材 10 内の集光角 θ を大きくすることができる。集光角を大きくすることにより、微小領域 13 近傍のしきい値を超えた領域を、より局在化させることができる。

【0061】図 5 (C) に示すように、被加工部材 10 の表面のうちレーザービーム 21 の入射する領域に、ガス吹付手段 55 から清浄な空気等の気体を吹き付けながらレーザー照射を行ってもよい。吹き付けられたガスにより、被加工部材 10 の表面へのゴミの付着を抑制することができる。

【0062】また、被加工部材 10 の裏面のうちレーザービーム 21 が出射する領域及びその近傍に、水等の液体を吹き付けながらレーザー照射を行ってもよい。水を吹き付けることにより、裏面におけるレーザービームの反射を抑制することができる。また、冷却効率を高めることができる。

【0063】次に、図 6 を参照して、マーキングした部分を観察する方法について説明する。

【0064】図 6 は、マーキングした部分を観察する方

法を説明するための概略図である。ガラス基板 30 の内部に、クラックによるマーク 31 が形成されている。キセノンランプ等の照明手段 32 が、ガラス基板 30 の端面から、その内部に照明光を照射する。ガラス基板 30 内に入射した照明光は、マーク 31 により散乱される。この散乱光を、ガラス基板 30 の一方の表面側に配置された CCD カメラ等の受光手段 33 で受光し、マーク 31 を観察する。

【0065】ガラス基板 30 の他方の表面側には、受光手段 33 の視野を覆うように低反射板 34 が配置されている。低反射板 34 は、例えば黒色の板状部材により形成される。

【0066】図 6 に示す構成では、照明光をガラス基板 30 の端面から、その内部に入射させているため、照明光のうちガラス基板 30 を透過する光が、受光手段 33 に入射しない。すなわち、ほぼ散乱光のみが受光手段 33 に入射する。これに対し、ガラス基板 30 の裏面側から照明光を照射すると、ガラス基板 30 を透過した光が、受光手段 33 に入射する。このため、S/N 比が低下してしまう。

【0067】レーザー照射によって形成されたマークを詳細に観察すると、照射したレーザー光の光軸を含む平面状のクラックが形成されていることがわかった。このため、ガラス基板 30 の裏面からの照明光の照射では、マーク 31 を観察することが困難であった。図 6 に示すような構成とすることにより、S/N 比の良好な状態でマーク 31 を観察することができる。

【0068】また、マーク 31 の背景には、低反射板 34 が写し出されるため、背景が暗くなり、より S/N 比を向上させることができる。なお、低反射板 34 を黒体で形成してもよい。

【0069】なお、図 6 では、照明光をガラス基板 30 の端面から入射させる場合を説明したが、ガラス基板 30 を透過した照明光が受光手段 33 に入射しないような方向から照明光を照射してもよい。また、照明手段 32 として、CCD カメラと同期するパルス点灯管を用いることにより、S/N 比をより向上させることができるであろう。

【0070】以上実施例に沿って本発明を説明したが、本発明はこれらに制限されるものではない。例えば、種々の変更、改良、組み合わせ等が可能なことは当業者に自明であろう。

【0071】

【発明の効果】以上説明したように、本発明によれば、被加工部材の内部に局所的にマーキングすることができる。マーキングによるクラックの発生が表面まで到達しないようにできるため、被加工部材の破片等が原因となるゴミの発生を抑制することができる。

【図面の簡単な説明】

【図 1】本発明の第 1 の実施例によるマーキング装置の

概略図である。

【図2】本発明の第2の実施例によるマーキング装置の概略図である。

【図3】本発明の第3の実施例によるマーキング装置の概略図である。

【図4】第3の実施例の構成例を示す概略図である。

【図5】第2の実施例の変形によるマーキング装置の概略図である。

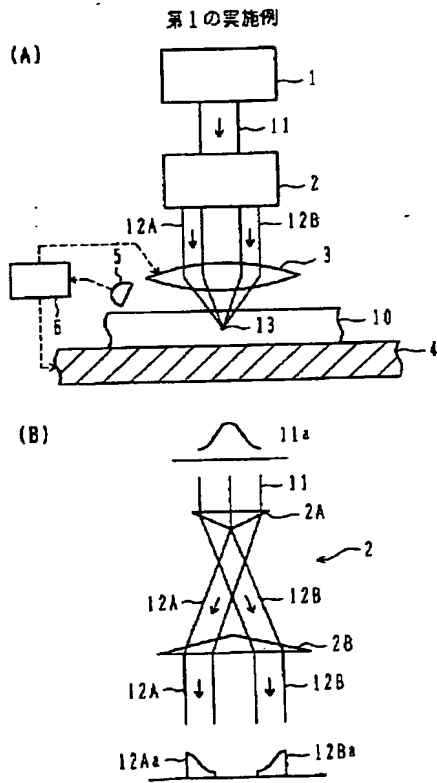
【図6】ガラス基板内のマークを観察する方法を説明するための概略図である。

【符号の説明】

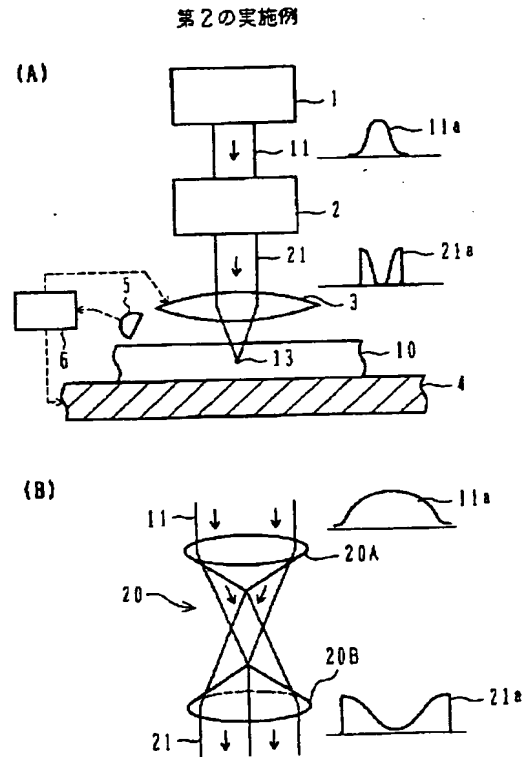
- 1 レーザ光源
- 2 ビーム分割手段
- 3 集光光学系

- 4 保持台
- 5 光検出器
- 6 位相調節手段
- 10 被加工部材
- 11 レーザビーム
- 12A、12B 部分ビーム
- 13 微小領域
- 20 ビーム整形手段
- 20A、20B 円錐プリズム
- 30 ガラス基板
- 31 マーク
- 32 照明手段
- 33 受光手段
- 34 低反射板

【図1】



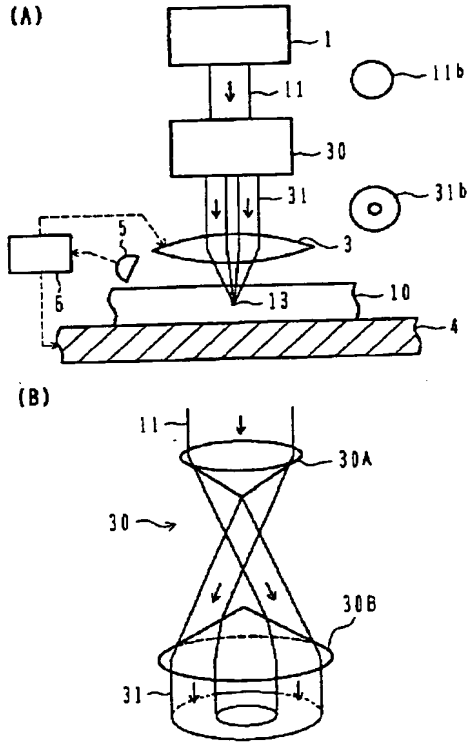
【図2】



BEST AVAILABLE COPY

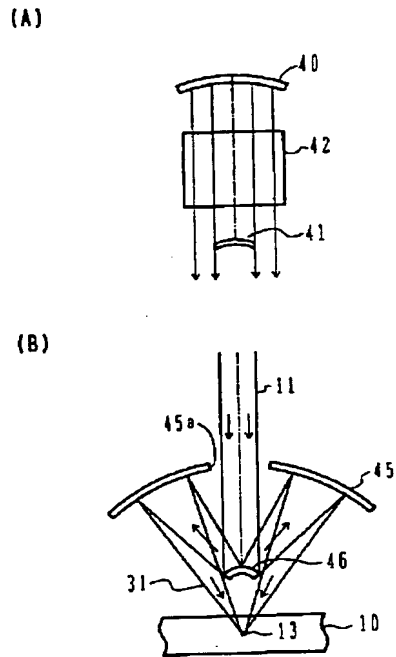
【図3】

第3の実施例



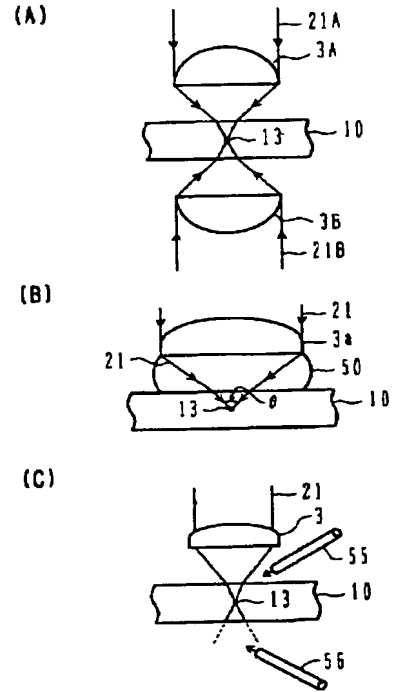
【図4】

第3の実施例の構成例



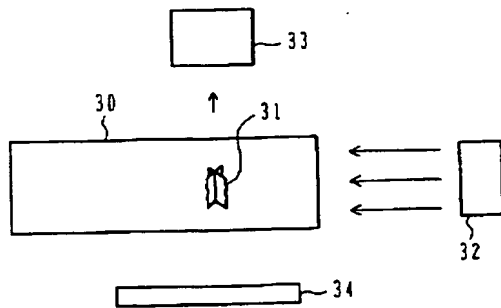
【図5】

第2の実施例の変形例



【図6】

マークの観察



BEST AVAILABLE COPY